

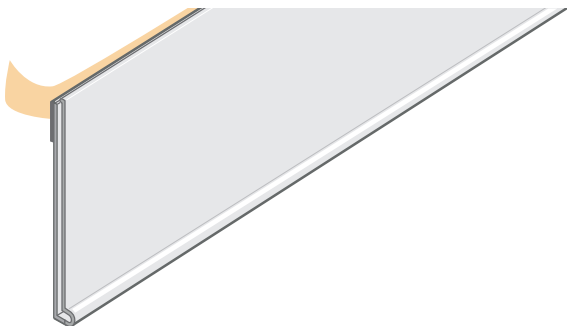




**WAKE UP
YOUR PRODUCT.**
PLV CREATE, AMBIENT & PLACEMENT

Perfilería

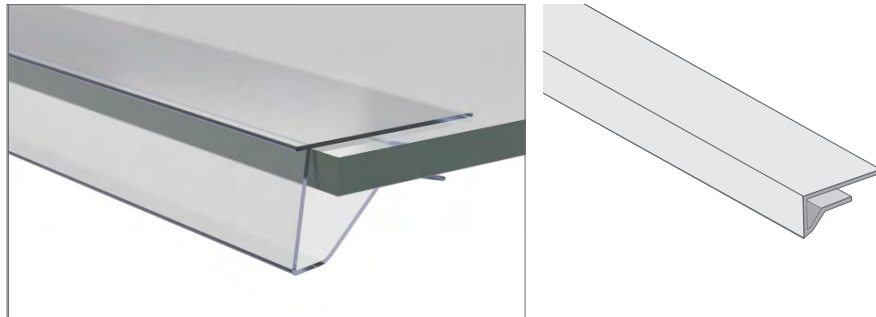
134 Perfilería

Perfil **DBR** con adhesivo **celulosa**



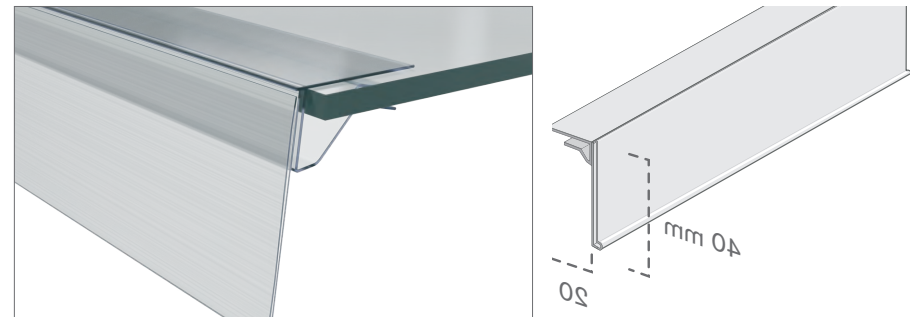
Ref.	Medidas	Mat.	Adhesivos		
10011501100	1320 x 100 mm	PVC TTE	1	50	50 u
10011501300	1320 x 60 mm	PVC TTE	1	50	50 u
10011501400	1320 x 40 mm	PVC TTE	1	50	50 u
10011501500	1320 x 30 mm	PVC TTE	1	50	50 u
10011503800	1320 x 20 mm	PVC TTE	1	50	50 u
NEW 10011501200	1320 x 100 mm	PVC BCO	1	50	50 u
10011501900	1320 x 60 mm	PVC BCO	1	50	50 u
10011502000	1320 x 40 mm	PVC BCO	1	50	50 u
10011502100	1320 x 30 mm	PVC BCO	1	50	50 u
10011503900	1320 x 20 mm	PVC BCO	1	50	50 u

Pinzas



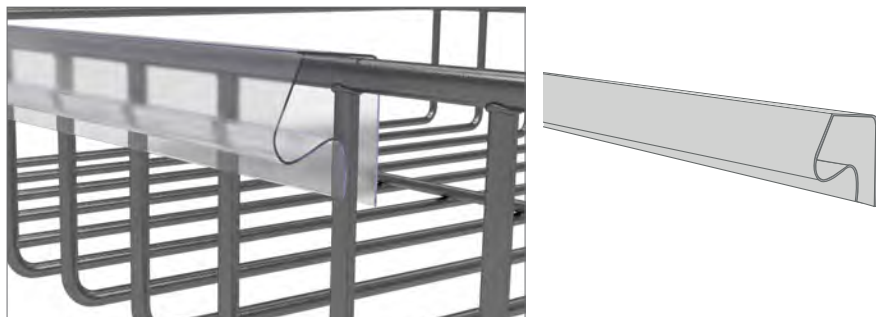
Ref.	Medidas	Mat.		
10011503200	1000 mm (longitud)	PVC TTE	40	40 u

Pinza cristal de 8/ 10 mm.
Pinza para baldas con grosor comprendido entre los 8 y 10 mm. Funciona como base sobre la que se puede adherir un perfil DBR.



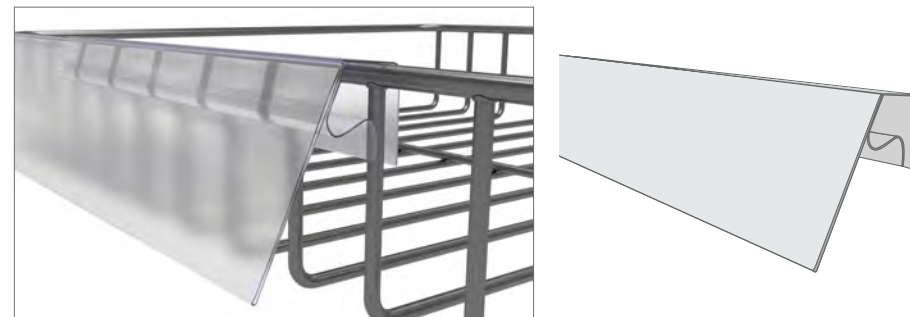
Ref.	Medidas	Mat.		
10011504100	1000 x 40 mm	PVC TTE	50	50 u
10011504000	1000 x 20 mm	PVC TTE	50	50 u

Pinza cristal con DBR.
Kit de pinza cristal con perfil DBR. Este modelo permite colocar un DBR en baldas de cristal con un grosor de entre 8 y 10 mm.



Ref.	Medidas	Mat.		
10011503000	1000 mm (longitud)	PVC TTE	50	50 u

Pinza para cestillos.
Pinza especialmente diseñada para funcionar como base sobre la que se puede adherir un perfil DBR.

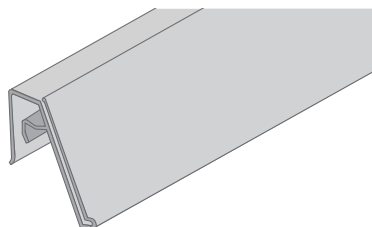


Ref.	Medidas	Mat.		
10011503300	1000 x 40 mm	PVC TTE	50	50 u
10011503100	1000 x 20 mm	PVC TTE	50	50 u

Pinza cestillos con DBR.
Kit de pinza con perfil DBR. Este modelo permite colocar perfiles DBR sobre cestillos.

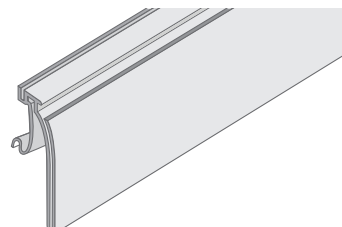
136 Perfilera

Perfil para **cestillo**



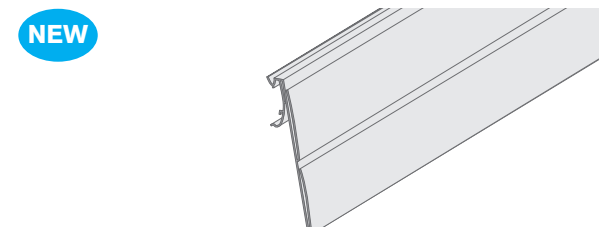
Ref.	Medidas	Mat.		
10011502900	1000 x 50 mm	PVC BCO	50	50 u

Perfil **basculante Hermes**



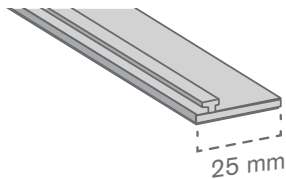
Ref.	Medidas	Mat.		
10011502700	1320 x 40 mm	PVC TTE	50	50 u
10011502800	1320 x 40 mm	PVC BCO	50	50 u

Perfil **basculante Hermes doble**



Ref.	Medidas	Mat.		
10011505400	1320 x 40 mm	PVC TTE	50	50 u

Perfil trasero



Con imán adhesivo

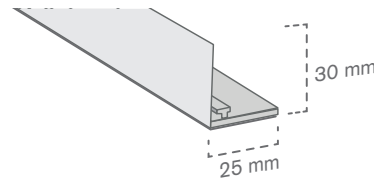
Ref.	Medidas	Mat.		
10011403800	1330 mm	PVC BCO	25	25 u
10011403700	1245 mm	PVC BCO	25	25 u
10011402700	1000 mm	PVC BCO	25	25 u

Con adhesivo espuma

Ref.	Medidas	Mat.		
10011403801	1330 mm	PVC BCO	25	25 u
10011403702	1245 mm	PVC BCO	25	25 u
10011402701	1000 mm	PVC BCO	25	25 u

NEW

Perfil frontal



Con imán adhesivo

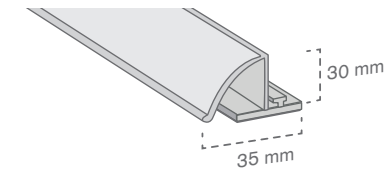
Ref.	Medidas	Mat.		
10011403900	1330 mm	PVC BCO	25	25 u
10011402900	1245 mm	PVC BCO	25	25 u
10011402903	1000 mm	PVC BCO	25	25 u

Con adhesivo espuma

Ref.	Medidas	Mat.		
10011403901	1330 mm	PVC BCO	25	25 u
10011402902	1245 mm	PVC BCO	25	25 u
10011402904	1000 mm	PVC BCO	25	25 u

NEW

Perfil curvo con T



Con imán adhesivo

Ref.	Medidas	Mat.		
10011403203	1330 mm	PVC BCO	10	10 u
10011403202	1245 mm	PVC BCO	10	10 u
10011403200	1000 mm	PVC BCO	10	10 u

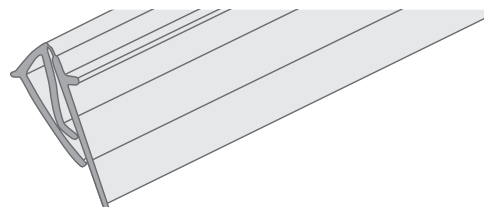
Con adhesivo espuma

Ref.	Medidas	Mat.		
10011403204	1330 mm	PVC BCO	10	10 u
10011403205	1245 mm	PVC BCO	10	10 u
10011403206	1000 mm	PVC BCO	10	10 u

NEW

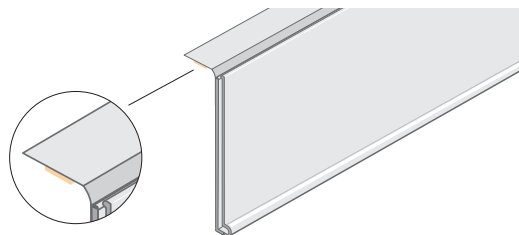
138 Perfilería

Perfil abatible



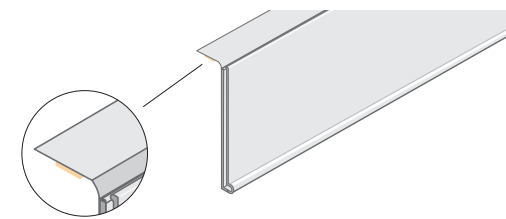
Ref.	Medidas	Mat.		
10060800500	1050 mm	PVC TTE	100	100 u
10050101900	210 mm	PVC TTE	100	100 u
10050101800	150 mm	PVC TTE	100	100 u

Perfil doble abatible + DBR



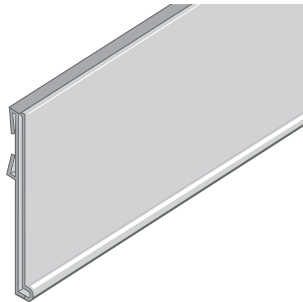
Ref.	Medidas	Mat.		
10011502600	1320 x 40 mm	PVC TTE	50	50 u
10011502500	1320 x 20 mm	PVC TTE	50	50 u

Perfil DBR abatible



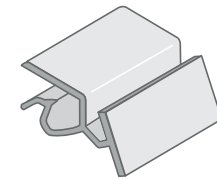
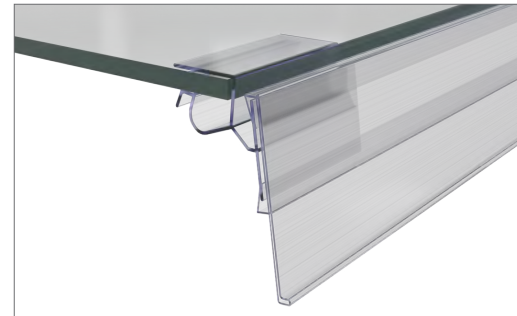
Ref.	Medidas	Mat.		
10011504300	1320 x 55 mm	PVC TTE	50	50 u

Perfil **Universal** y sus complementos



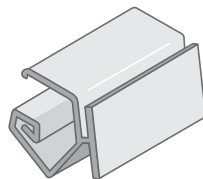
Ref.	Medidas	Mat.		
10011503400	1000 x 39 mm	PVC TTE	100	100 u

Perfil Universal.
Perfil que, combinado con sus complementos, puede adaptarse a gran variedad de muebles.



Ref.	Medidas	Mat.		
10011503600	Baldas de 6-8 mm	PVC TTE	100	100 u

Pinza Glass Clip.
Pinza especialmente diseñada para frontales de cristal con espesor de 6 a 8 mm.



Ref.	Medidas	Mat.		
10011503500	Baldas de hasta 20 mm	PVC TTE	100	100 u

Pinza Grip Clip.
Pinza indicada para baldas de madera de hasta 20 mm. de espesor.

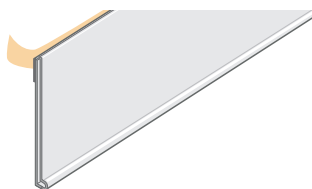


Ref.	Medidas	Mat.		
10011503700	Ø 6-8 mm	PVC TTE	100	100 u

Pinza Wire Clip.
Pinza para cestillos o barras con diámetro comprendido entre los 6 y 8 mm.

140 Perfilera

Perfil **DBR** con adhesivo **celulosa**

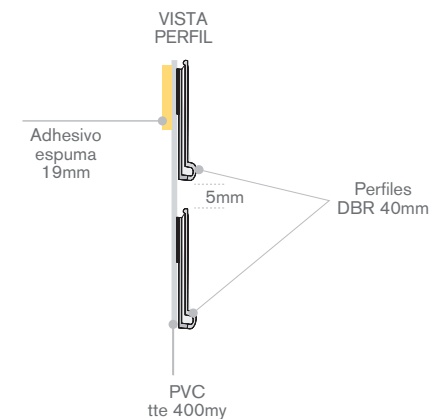
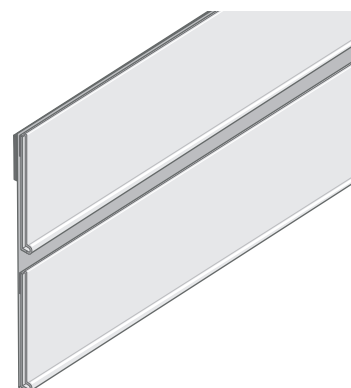


Ref.	Medidas	Mat.	Adhesivos		
10011501100	1320 x 100 mm	PVC TTE	1	50	50 u
10011501300	1320 x 60 mm	PVC TTE	1	50	50 u
10011501400	1320 x 40 mm	PVC TTE	1	50	50 u
10011501500	1320 x 30 mm	PVC TTE	1	50	50 u
10011503800	1320 x 20 mm	PVC TTE	1	50	50 u
10011501200	1320 x 100 mm	PVC BCO	1	50	50 u
10011501900	1320 x 60 mm	PVC BCO	1	50	50 u
10011502000	1320 x 40 mm	PVC BCO	1	50	50 u
10011502100	1320 x 30 mm	PVC BCO	1	50	50 u
10011503900	1320 x 20 mm	PVC BCO	1	50	50 u

NEW

Perfil **DBR** doble

NEW

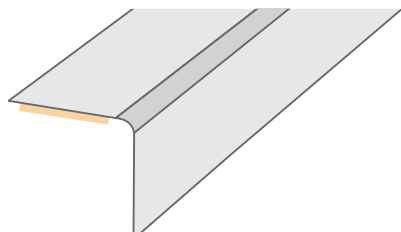


Ref.	Medidas	Mat.	Adhesivos		
10011508000	1160 x 85 mm	PVC TTE	1	50	50 u

Perfil doble **abatible adhesivo inferior**



NEW

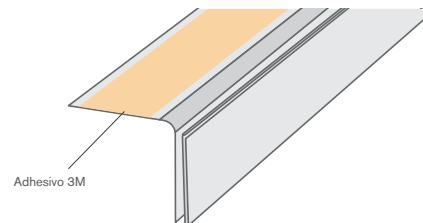


Ref.	Medidas	Mat.	Adhesivos		
10011504200	1000 x 22 mm	PVC TTE	1	50	50 u

Perfil abatible **con portaprecios**



NEW



Trasera verde **362c**

Ref.	Medidas	Mat.	Adhesivos		
10011507400	1000 x 20 mm	PVC TTE	1	50	50 u

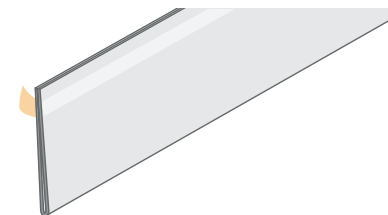
Trasera gris **431c**

Ref.	Medidas	Mat.	Adhesivos		
10011507500	1000 x 20 mm	PVC TTE	1	50	50 u

Perfil **“U”** mueble



NEW



Ref.	Medidas	Mat.	Adhesivo		
10011508100	1000 x 39 mm	PVC	1	25	25 u

