



Cabeceras promocionales



special Offer

True Delight
3,94€
On 2nd item
1,52€

1 52 €

special Offer

special Offer

special Offer

special Offer

special Offer

1 52 €

special Offer

special Offer

special Offer

- La comunicación en cabeceras es un recurso muy potente para generar impactos concentrados y comunicaciones efectivas de todo tipo de campañas. Dado que su uso varía en función de una serie de criterios comerciales y de marketing en tienda, a continuación mostramos una amplia gama de soluciones que permitirá responder a todo tipo de necesidades técnicas, de impacto, tipo de compra, durabilidad, rotación y tamaño de producto.

Como novedad, y dado el enorme crecimiento de algunas categorías de producto en el lineal o la necesidad de realizar destaques diferentes en el mismo, nuestra familia de cabeceras incorpora los “headers” de pasillo, una solución que aportará un plus diferenciador a la hora de romper con la monotonía visual de lineales de grandes longitudes.



Aplicaciones

+
Info



Lanzamientos y campañas temporales o permanentes



Promoción de una marca o familia de productos



Decoración



Clasificación y segmentación de producto



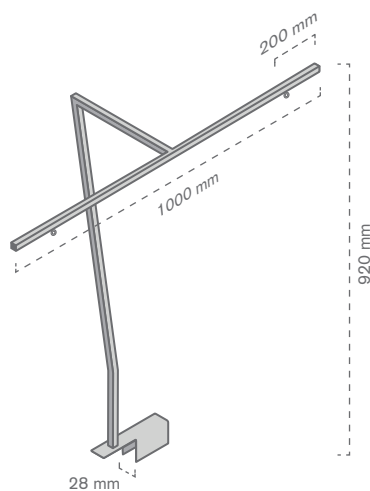
Regionalidad



Destaque de categorías

320 Cabeceras promocionales

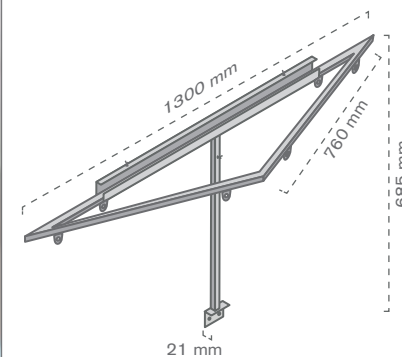
Ducheta portacarteles



La ducheta portacarteles se fija a las barras de refuerzo de las estanterías con el fin de facilitar la colocación de cartelería. Este modelo requiere que el establecimiento disponga de techos de bastante altura.

Ref.	Medidas	Mat.	Color		
10060100100	1000 x 920 mm	Metal	RAL 3020	1	10 u

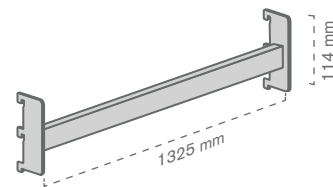
Ducheta triangular



Ducheta metálica lacada con forma triangular, especialmente indicada para la colocación de paneles tamaño A2.

Ref.	Medidas	Mat.	Color		
10060100200	1300 x 400 x 685 mm	Metal	RAL 3020	1	10 u

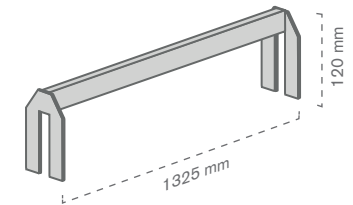
Kit barra de fuerza cremallera



Barra de fuerza con enganche cremallera. Este modelo está indicado para cremalleras de paso 25 y de paso 50.

Ref.	Medidas	Mat.	Color		
10060100300	1325 mm	Metal	RAL 9001	5	5 u

Kit barra de fuerza sujeción superior

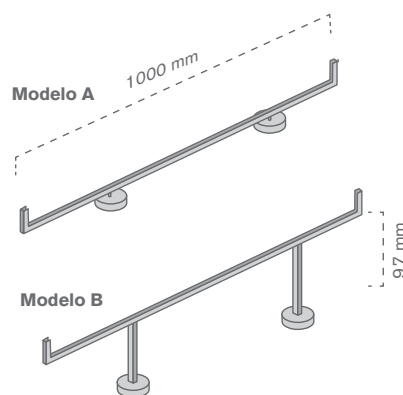
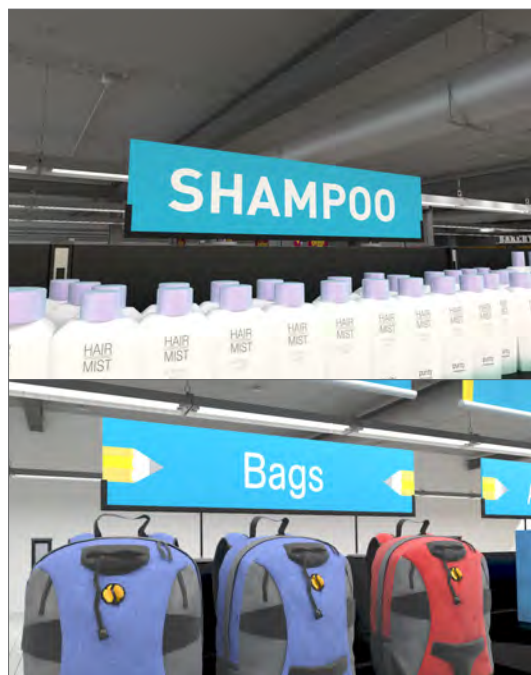


Barra de fuerza con enganche especialmente diseñado para su colocación en la parte superior del mueble de góndola.

Ref.	Medidas	Mat.	Color		
10060101500	1325 mm	Metal	RAL 9001	5	5 u

322 Cabeceras promocionales

Sujeción portacarteles para góndola

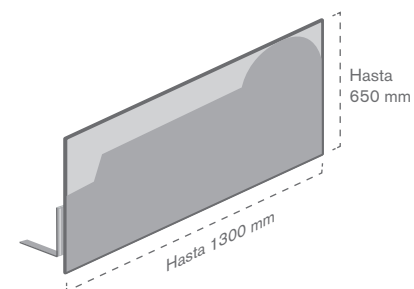


Elemento imantado para la fijación de cartelería en las zonas altas de la góndola. Este modelo permite ubicar cartelería de 10 mm. de espesor de forma sencilla en la parte superior del módulo de góndola.

Mod.	Ref.	Medidas	Mat.	Color		
A	10060101300	1000 x 82 mm	Metal	NEGRO	5	5 u
B	10060101400	1000 x 179 mm	Metal	NEGRO	5	5 u

Disponible en otros colores bajo pedido.

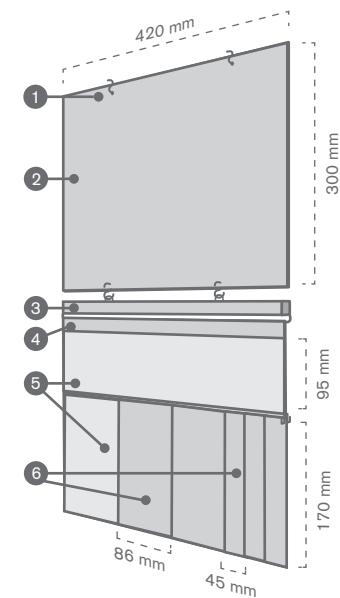
Cabecera frontal





Cabecera promocional para cabeceras y pasillos. Este modelo se fija a la balda por medio de 2 esquinas traseras. Modelo personalizable en diseño y forma, siendo las medidas máximas las indicadas.

Ref.	Medidas	Mat.		
10060100400	1300 x 650 mm	PVC Espumado	1	6 u

Cabecera **frontal** a dos caras

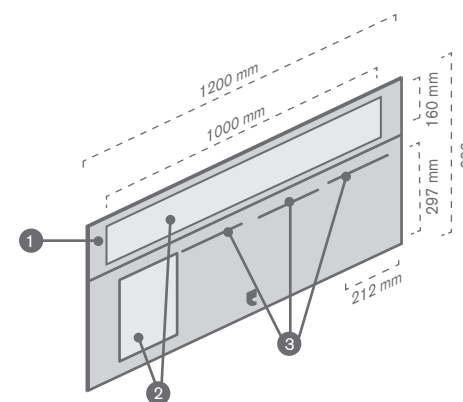


Pack cabecera frontal compuesto por: cuatro ganchos Esse (1), panel superior (2), barra portacarteles de 450 mm. (3), panel de PVC espumado (4), cuatro fundas (5) y un kit de librillos numéricos en dos tamaños (6).


Ref.	Medidas	Mat.		
10060100500	420 x 605 mm	Sandwich de Aluminio y PVC Espumado (3 mm)	1	10 u

324 Cabeceras promocionales

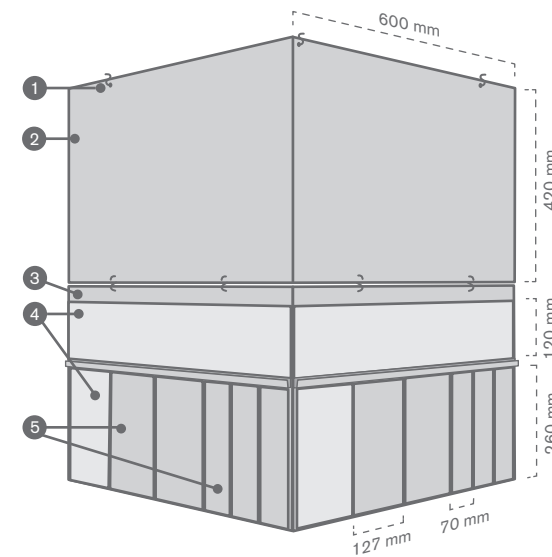
Cabecera **frontal** a una cara



Cabecera frontal compuesta por un panel base (1), dos fundas (2) y tres perfiles para librillos numéricos tamaño A4 (3). Especialmente indicada para señalar precios y promociones. Modelo a una cara.

Ref.	Medidas	Mat.		
10060100600	1200 x 600 mm	PP Celular (3,5 mm)	1	10 u

Cabecera triangular

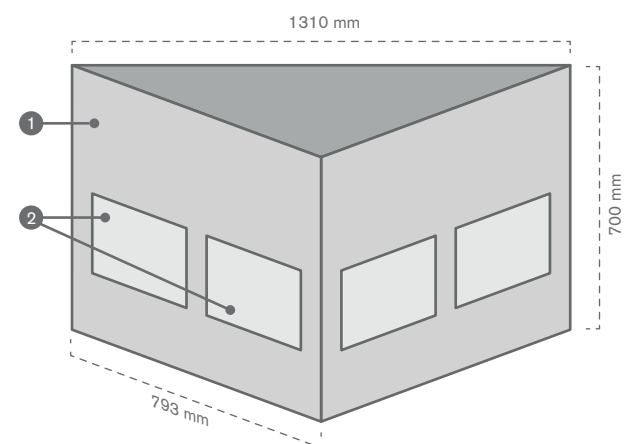


Pack cabecera triangular compuesto por siete ganchos Esse (1), panel superior (2), panel de PVC espumado (3), cuatro fundas (4) y un kit de librillos numéricos en dos tamaños (5). Ideal para comunicar ofertas y precios.



Ref.	Medidas (1 cara)	Mat.		
10060100700	600 x 845 mm	Sandwich de Aluminio y PVC Espumado (3 mm)	1	10 u

326 Cabeceras promocionales

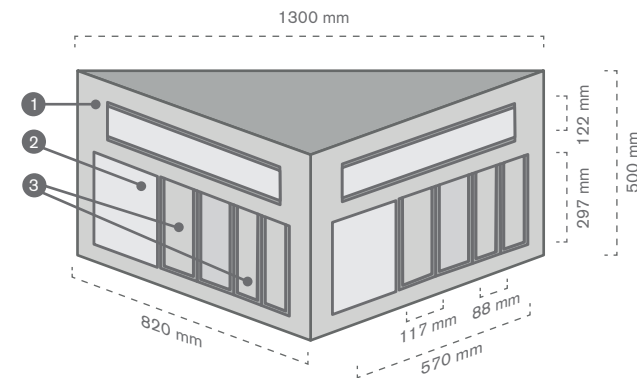
Cabecera triangular



Cabecera promocional triangular compuesta por un panel base (1) y cuatro fundas horizontales tamaño A4 (2). Este modelo permite añadir precios u otras informaciones a la cabecera. Modelo personalizable.

Ref.	Medidas	Mat.		
10060100800	1310 x 447 x 700 mm	PP Celular (5 mm)	1	10 u

Cabecera triangular



Cabecera triangular compuesta por panel base (1), dos fundas A4 (2) y un kit de librillos numéricos intercambiables de dos tamaños (3). Este modelo es ideal para la comunicación de precios y promociones.

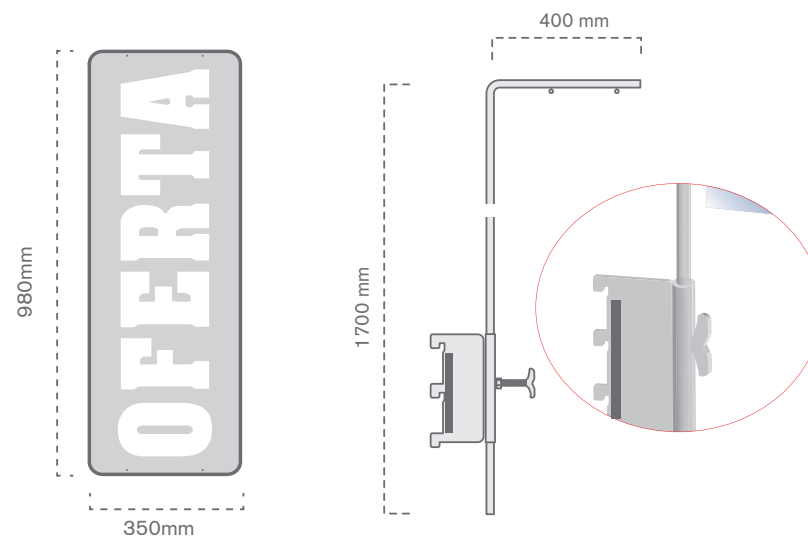
Ref.	Medidas	Mat.		
10060100900	1300 x 500 x 500 mm	PP Celular (5 mm)	1	10 u

328 Cabeceras promocionales

Cabecera aérea oferta



NEW



Cabecera promocional aérea impresa a dos caras y con orificios arriba y abajo.

Barra ajustable en altura mediante palometa, se agarra mediante cremallera al mueble.

Ref.	Medidas	Mat.		
10060101600	350 x 980 mm	PVC espumado	5	5 u

Ref.	Medidas	Mat.	Color		
10060101700	1700 x 400 mm	Metal	BNC	1	1 u

