



**WAKE UP
YOUR PRODUCT.**
PLV CREATE, AMBIENT & PLACEMENT

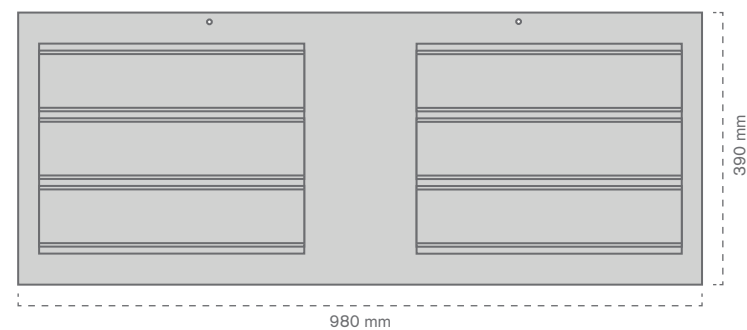
Indicadores de pasillo

358 Indicadores de pasillo

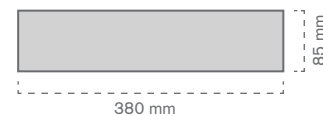
Indicador y tablillas



A. Panel.



B. 12 tablillas.



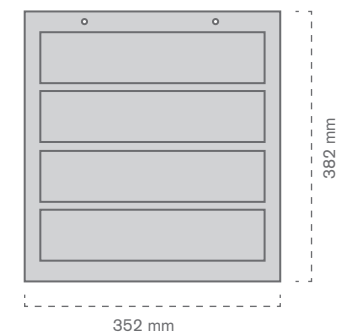
Indicador de pasillo fabricado en PVC espumado. La pieza B está formada por 12 tablillas señalizadoras. Ambas piezas se venden por separado. Tablillas personalizables.

Pieza	Ref.	Medidas	Mat.	Color		
A	10060600100	980 x 390 mm	PVC Espumado (3 mm)	NEGRO	1	9 u
B	10060600200	380 x 85 mm	PVC	NEGRO	1	1 u

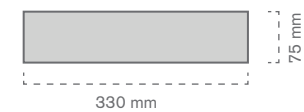
Indicador y tablillas imantadas





A. Panel.



B. 4 tablillas imantadas.



Indicador de pasillo metálico (A). La pieza B consiste en 4 tablillas imantadas. Ambos modelos se venden por separado. Tablillas personalizables.

Pieza	Ref.	Medidas	Mat.	Color		
A	10060600300	352 x 382 mm	Metal	NEGRO	1	10 u
B	10060600400	330 x 75 mm	Imán	NEGRO	1	1 u

