

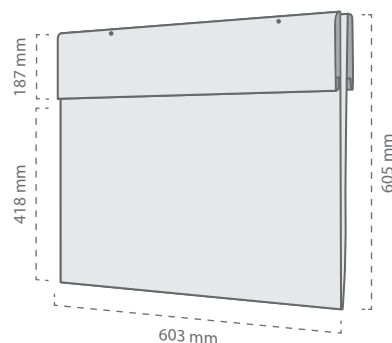


**WAKE UP
YOUR PRODUCT.**
PLV CREATE, AMBIENT & PLACEMENT

Bolsas grande formato

354 Bolsas grande formato

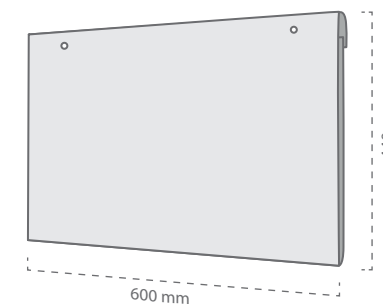
Bolsa com suplemento superior



Bolsa tamanho A2 com suplemento superior de 603 x 187 mm. para juntar informação adicional do produto, tal com ofertas ou outras dados de interesse.

Ref.	Medidas		Mat.	🛍️	📄
	Superior	Inferior			
10060500100	603 x 187 mm	603 x 418 mm	PETG TTE (750 my)	10	10 u
10060500200	603 x 187 mm	603 x 418 mm	AXPET MATE (750 my)	10	10 u

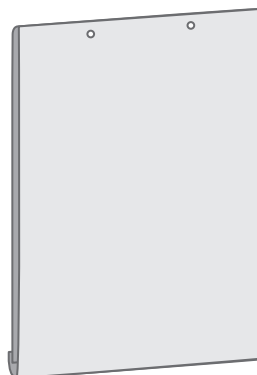
Bolsa grande formato horizontal



Bolsa transparente tamanho A2. Este modelo permite introduzir a informação pela parte lateral, facilitando a troca de mensagens.

Ref.	Medidas	Mat.	🛍️	📄
10060500400	600 x 440 mm	AXPET MATE (750 my)	10	10 u

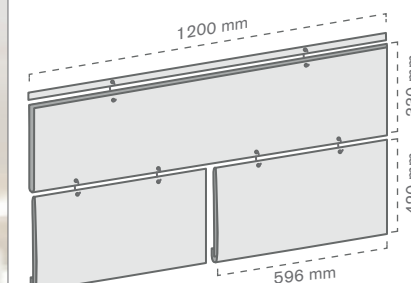
Bolsa grande formato vertical



Bolsa de grande formato, perfeita para inserir documentação de diferentes tipos de ilustrações, fotografias e informação adicional, sem necessidade de utilizar vários suportes em simultâneo.

Ref.	Medidas	Mat.		
				
10060500500	700 x 1020 mm	PETG TTE (750 my)	10	10 u
10060500600	700 x 1020 mm	AXPET MATE (750 my)	10	10 u
10060500700	500 x 700 mm	PETG TTE (750 my)	10	10 u
10060500800	500 x 700 mm	AXPET MATE (750 my)	10	10 u

Kit de bolsas



Conjunto de bolsas de grande formato composto por uma bolsa de 1200 x 330 mm. (superior) e duas bolsas de tamanho A2 (inferiores). Este kit inclui um perfil de 1200 mm. e 6 ganchos "C" para facilitar o encaixe.

Ref.	Medidas		Mat.		
	Superior	Inferior			
10060500900	1200 x 330 mm	596 x 420 mm	PETG TTE (750 my)	10	10 u
10060501000	1200 x 330 mm	596 x 420 mm	AXPET MATE (750 my)	10	10 u

